

MODEL**AW-300****Autowins co.**

Digital Indicator with Analog Output

◆ SPECIFICATION

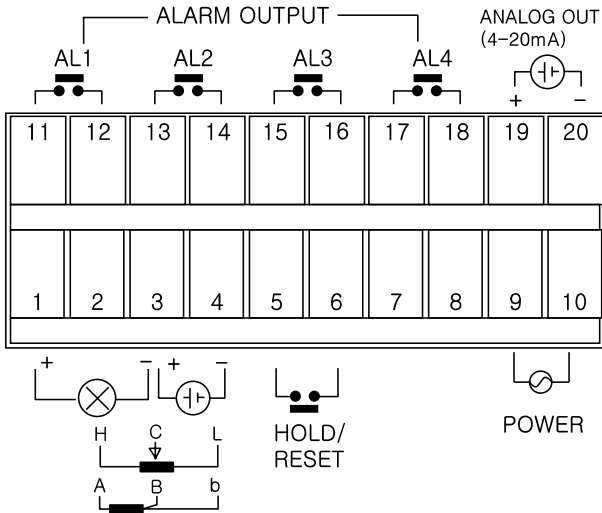
- Construction : Panel mount type
- Dimension : 96(W) X 48(H) X 112(D)mm
- Housing : ABS Plastic
- Operating temperature : -0 ~ 60°C
- Operating humidity : 90% RH max
- Display : 0.56 inch 7Segment 4digit
- Display range : -1999 ~ 9999
- Scale free setting
- 8-Modes Alarm parameter setting (H1L1, H2, L2, H2L2, H1L3, H3L1, H4, L4)
- Hold (Sample & Peak)- Option
- **Input**
 - DC Signal : mA, mV, V
 - RTD Sensor (Pt100Ω etc.)
 - Potentiometer (3-Wire)
- **Output**
 - 4-Alarm relay contact (2A / 250VAC max)
 - Analog (4~20mA, 1~5V, 0~10V etc.)
 - External supply voltage : DC24V/50m ± 10% (to Transmitter or Sensor)
- Accuracy : ± 0.15% of full scale
- Linearity : ± 0.1% of full scale
- Power : AC 110/220V 50~60Hz approx 5VA max
- Dielectric strength : 1500VAC @ 1 Minute (Input to Output to Power)



본 제품은 고성능 Micro Processor와 16 bit A/D Converter를 탑재한 정밀급 계측기로서 점점출력 형태의 변환이 가능한 Alarm Setter, 다기능 Digital Indicator로 사용할 수 있다.

여러가지 센서의 측정값을 전송하는 2-wire OR 3-wire식 Transmitter와 사용이 용이하도록 DC 24V 전원이 내장되어 있으며, 입.출력, 전원간에 절연된 Analog신호를 출력(Optional)을 할 수 있기 때문에 다른 제어기에 신호전송이 가능하도록 설계되어 있습니다.

◆ CONNECTION DIAGRAM



- 2 Wire Transmitter

- 1: Input +
- 3: Input -

- 3 Wire connection

- 1: DC24V +
- 3: Input +
- 4: Input -

- DC Signal (mA, mV, V)

- 3: Input +
- 4: Input -

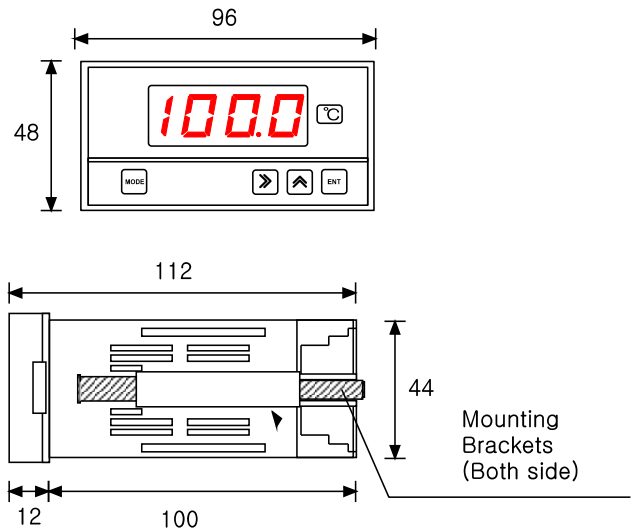
- RTD Sensor

- 2: A
- 3: B
- 4: b

- Potentiometer

- 2: VR-H
- 3: VR-C
- 4: VR-L

◆ DIMENSION (Unit: mm)



◆ PANEL CUTOUT (Unit: mm)

