

MODEL	AW-100
Autowins co.	

Digital Indicator

◆ SPECIFICATION

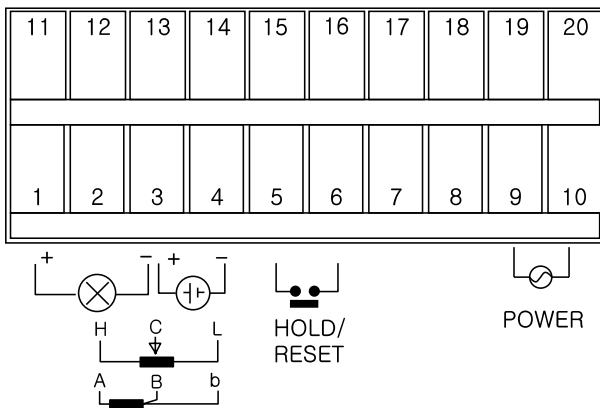
- Construction : Panel mount type
- Dimension : 96(W) X 48(H) X 112(D)mm
- Housing : ABS Plastic
- Operating temperature : -0 ~ 60℃
- Operating humidity : 90% RH max
- Display : 0.56 inch 7Segment 4digit
- Display range : -1999 ~ 9999
- Scale free setting
- Hold (Sample & Peak)- Option
- Input
 - DC Signal : mA, mV, V
 - RTD Sensor (Pt100Ω etc.)
 - Potentiometer (3-Wire)
- Accuracy : ±0.15% of full scale
- Linearity : ±0.1% of full scale
- Power : AC 110/220V 50~60Hz approx 5VA max
- Dielectric strength : 1500VAC @ 1 Minute (Input to Output to Power)



본 제품은 고성능 Micro Processor와 16bit A/D Converter를 탑재한 정밀급 계측기로서 패널 전면에 부착 가능한 Indicator로 사용할수 있습니다.

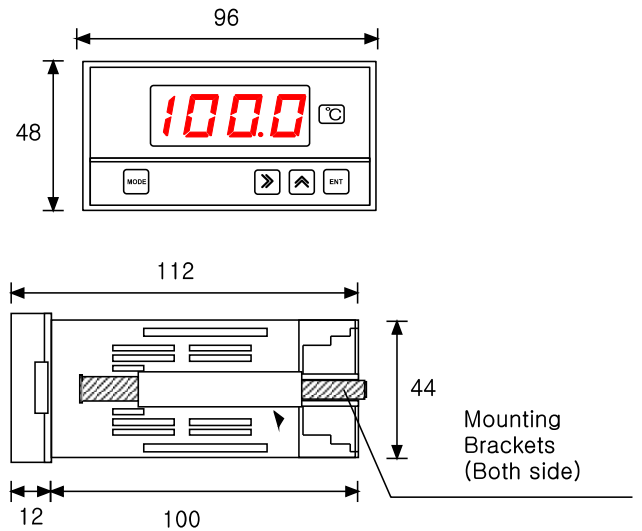
DC 24V 전원이 내장되어 있어 여러가지 센서의 측정값을 전송하는 2선식, 3선식 Transmitter와 사용이 가능하도록 설계되어 있습니다.

◆ CONNECTION DIAGRAM



- 2 Wire Transmitter
 - 1: Input +
 - 3: Input -
- 3 Wire connection
 - 1: DC24V +
 - 3: Input +
 - 4: Input -
- DC Signal (mA, mV, V)
 - 3: Input +
 - 4: Input -
- RTD Sensor
 - 2: A
 - 3: B
 - 4: b
- Potentiometer
 - 2: VR-H
 - 3: VR-C
 - 4: VR-L

◆ DIMENSION (Unit: mm)



◆ PANEL CUTOUT (Unit: mm)

