

# AW-i SERIES MANUAL

## 1. 개요

AW-i SERIES는 고성능 MICRO PROCESSOR 와 16-Bit A/D CONVERTER 를 탑재한 정밀급 계측기로서 출력 접점 형태의 변환이 가능한 ALARM SETTER, 판넬전면 부착용 INDICATOR 로 사용할 수 있습니다.  
 여러가지 센서의 측정량을 전송하는 2선식, 또는 3선식의 현장전송기로 사용이 가능하도록 DC 24V 전원이 내장되어 있으며, 또한 입출력간 절연된 ANALOG 신호 출력(4~20mA)을 가지고 있기 때문에 다른 제어기에 신호전송이 용이하게 설계되어 있습니다. 본 설명서를 충분히 읽어 주시기 바랍니다.

## 2. 사양

사용전원 : AC 110V / 220V (내부 선택) 50 / 60 Hz			
소비전력 : 5VA, MAX			
동작조건 : 0 - 60 °C 0 - 90 % RH			
입력신호	DC mA	DC 0 - 20 mA, DC 4 - 20 mA	DISPLAY RANGE : -1999 ~ 9999
	DC V, DC mV	DC 0 - 10V, DC 1 - 5V, 0 ~ 100mV	DISPLAY RANGE : -1999 ~ 9999
	Pt100Ω	-200 ~ 600°C	DISPLAY RANGE : -199.9 ~ 600.0
	Potentiometer	100 - 100kΩ 3Wire type	DISPLAY RANGE : -1999 ~ 9999
ALARM 출력	A1	H1 L1 (AL1, AL2)	2-ALARM
	A2	H2 (AL1, AL2)	2-ALARM
	A3	L2 (AL1, AL2)	2-ALARM
	A4	H2 L2 (AL1, AL2, AL3, AL4)	4-ALARM
	A5	H1, L3 (AL1, AL2, AL3, AL4)	4-ALARM
	A6	H3, L1 (AL1, AL2, AL3, AL4)	4-ALARM
	A7	H4 (AL1, AL2, AL3, AL4)	4-ALARM
	A8	L4 (AL1, AL2, AL3, AL4)	4-ALARM
제어출력 접점용량 : 250V 2A MAX			
표시방법 : 0.56 INCH SEVEN SEGMENT LED DISPLAY (4 DIGIT)			
ANALOG 출력: 절연출력 4~20mA/DC, V(1~5V/DC, 0~10V/DC 등)			
정 도 : ± 0.1% OF FULL SCALE			
설정방법 : KEY 에 의한 선택			
입력 측정주기 : 100 mSEC (16 BIT A/D CONVERSION)			
센서공급용 전원 : DC24V/50mA			
외형치수 : 96(W) X 48(H) X 112(D) mm, Plastic case			

## 3. 출고 상태

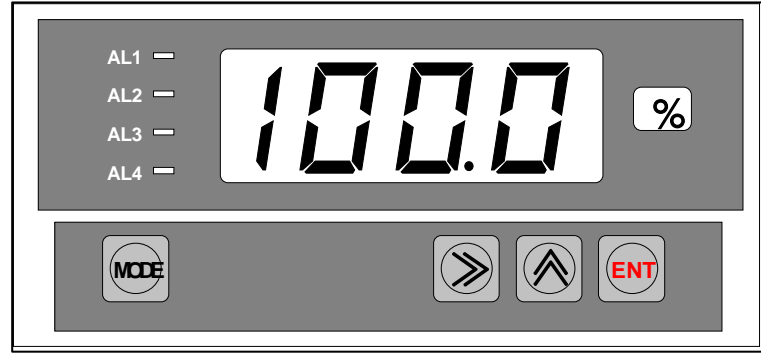
출고상태		
기능	설정상태	비고
입력	4 ~ 20mA	
출력접점형태	H2 L2	HH, H, L, LL
HYSTERISIS	0	0 ~ 99
AL1	80	HH ALARM
AL2	60	H ALARM
AL3	40	L ALARM
AL4	20	LL ALARM
SCALE	0 ~ 100.0	V, mA입력
OFFSET	0	제로보정(0 ~ 99)
LOW CUT	ON	제로이하값표시 제한(ON/OFF)
RESPONSE	0	응답지연(0 ~ 9 초)
InZE	0.00%	ZERO보정(0 ~ 90.0%)
InSP	100.00%	SPRN보정(0 ~ 100.0%)
bunO	dn-S	Bourn out (dn-S,UP-S)

## 4. Order CODE

AW -  -  -  ----- POWER CODE  
 | | A : AC 110V/220V  
 | | D : DC 24V (OPTION)  
 | |  
 | |-----INPUT SIGNAL CODE  
 |-----OUTPUT CODE S : DC Signal (mA,mV,V)  
 100 : None R : RTD Sensor (Pt 100Ω외)  
 200 : Alarm (4 ~ 20mA or V Option) P : Potentiometer (3-Wire)  
 300 : Analog Signal (4 ~ 20mA or V)

## 5. 각부의 명칭

- 1) AL1 LAMP: ALARM1 접점 동작시 점등
- 2) AL2 LAMP: ALARM2 접점 동작시 점등
- 3) AL3 LAMP: ALARM3 접점 동작시 점등
- 4) AL4 LAMP: ALARM4 접점 동작시 점등
- 5) MODE KEY: 경보설정 항목으로 이동
- 6) SHIFT KEY(>): 일반설정 항목진입 및 설정값의 자릿수 옮김
- 7) UP KEY(^): 일반설정항목진입 및 설정 설정값 올림
- 8) ENTER KEY: 설정값의 기억 및 다음항목으로 이동

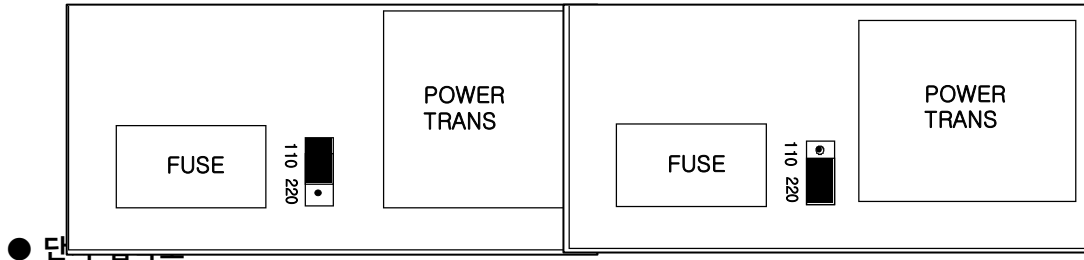


## 6. POWER 선택방법 및 단자결선

본 제품은 공장출하시 220V로 설정되어 있습니다. 110V로 사용할 경우 P,C,B를 본체에서 분리시켜, TERMINAL 좌측 상단에 위치한 JUMPER PIN을 다음과 같이 변경하여 주십시오.

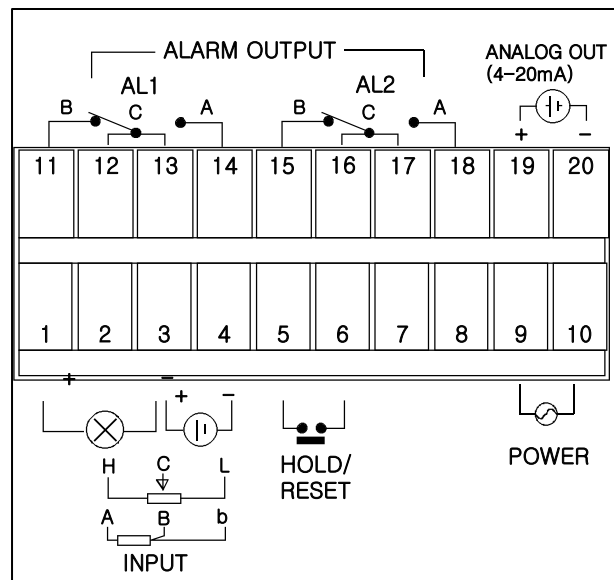
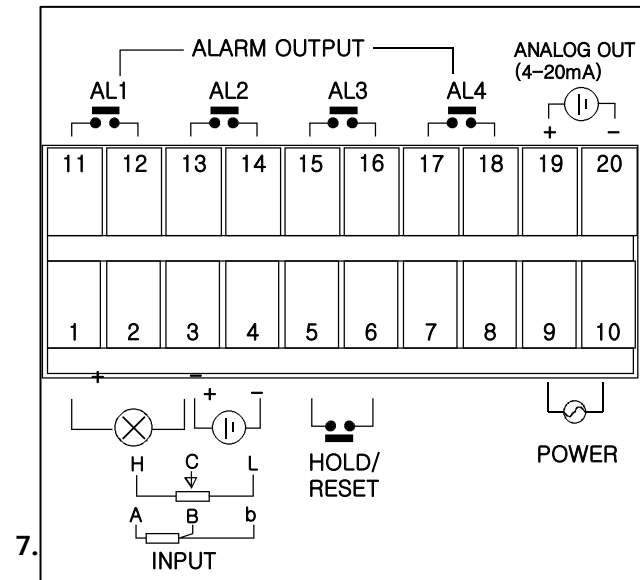
1) 110V로 사용시

2) 220V로 사용시



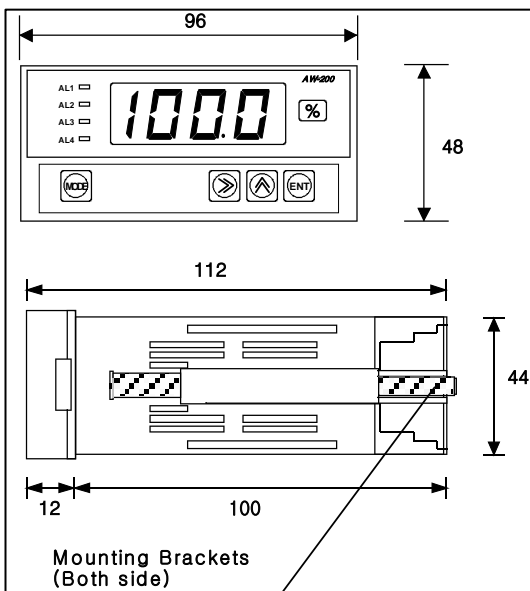
4-ALARM

2-ALARM

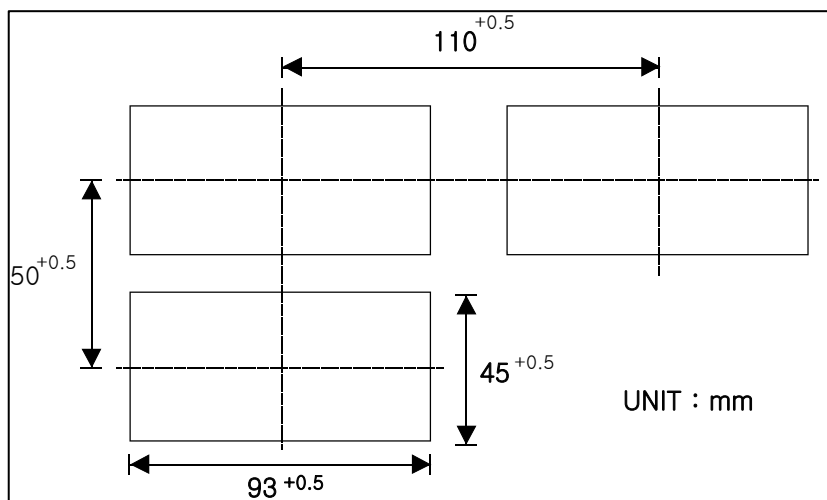


7.

## ● 외형도



## ● PANEL CUTOUT



UNIT : mm



⇒ ALARM 설정

- 1) ALARM 설정값지시 : 출력접점 파라메타에 따라 Alarm 동작형태가 달라지며, 동작점을 설정할 수 있습니다.
- 2) 히스테리시스 설정기능(HYST)  
ALARM 혹은 콘트롤 설정치 부근에 지시값이 있을때 계속해서 ON. OFF 되는 현상(Chattering)을 제거하기 위한 기능으로서 0 - 99 까지 줄수 있습니다  
예). 히스테리시스 10 으로 설정했을경우  
ALARM 접점 설정: 500  
HIGH ALARM시: ON시 지시값: 500 OFF시 지시값: 490  
LOW ALARM시: ON시 지시값: 500 OFF시 지시값: 510



⇒ MENU 설정

MENU	명칭	설명	설정범위
<b>rAnH</b>	High Range	최대입력값에 대한 지시값을 설정	-1000 ~ 9999
<b>rAnL</b>	Low Range	최소입력값에 대한 지시값을 설정	-1999 ~ 9000
<b>dP</b>	Decimal Point	지시부 소숫점 설정- 소숫점 이하 3자리 까지 설정	0.000 ~ 0
<b>OFFS</b>	Offset	센서의 Zero점 오차가 있을 때 설정하여 Zero 보정	0 ~ ±99
<b>LCUE</b>	Low Cutting	Low Range 이하값 지시 유무 설정 (ON/OFF), ON시 Low값 이하 지시안됨.	ON/OFF
<b>rESP</b>	Response Time	지시 및 출력의 반응속도 설정(입력이 흔들릴 경우 시간을 늘림)	0 ~ 9초
<b>InZ0</b>	Input Zero Ratio	입력에 대한 비율설정(임의의 위치에서 Zero점 설정)	※ 0 ~ 90.0%
<b>InSP</b>	Input Span Ratio	입력에 대한 비율설정(임의의 위치에서 Span점 설정)	※ 10 ~ 100.0%
<b>HoLd</b>	Sample/peak Holder	지시 및 출력 Hold 기능선택 (Sample, Peak, Real)	※3가지중 1선택
<b>bunD</b>	Bourn Out	입력이 Open또는Over 되었을 때 출력값을 4mA나 20mA로 설정(UP/DOWN)	UP/DOWN
<b>ALSt</b>	Alarm Mode Setting	Alarm의 출력형태를 설정 (9번항의 출력접점표 참조)	8가지
<b>OUZ0</b>	Output Zero	Analog출력 Zero값 조정	4.000mA
<b>OUSt</b>	Output Span	Aanlog출력 Span값 조정	20.000mA

주의) ※마크가 된 설정은 제품의 동작에 근본적인 영향을 주는 설정이므로 주의하시기 바랍니다.

9. 파라메타에 따른 ALARM 출력접점표

파라메타	용도	ALARM 출력				비 고
		AL1	AL2	AL3	AL4	
A1	<b>H1L1</b>	High	Low	-	-	2-Alarm (High 1, Low 1)
A2	<b>H2</b>	High1	High2	-	-	2-Alarm (High 2)
A3	<b>L2</b>	Low1	Low2	-	-	2-Alarm (Low 2)
A4	<b>H2L2</b>	High1	High2	Low1	Low2	4-Alarm (High 2, Low 2)
A5	<b>H1L3</b>	High1	Low2	Low2	Low3	4-Alarm (High 1, Low 3)
A6	<b>H3L1</b>	High1	High2	High3	Low1	4-Alarm (High 3, Low 1)
A7	<b>H4</b>	High1	High2	High3	High4	4-Alarm (High 4)
A8	<b>L4</b>	Low1	Low2	Low3	Low4	4-Alarm (Low 4)

10. 파라메타에 따른 메뉴설정표

	파라메타					비 고(설정범위)
	NO	P0	P1	P2	P3	
MENU PROGRAM	1	<b>rAnH</b>	<b>rAnH</b>	<b>rAnH</b>	<b>rAnH</b>	-1000 ~ 9999
	2	<b>rAnL</b>	<b>rAnL</b>	<b>rAnL</b>	<b>rAnL</b>	-1999 ~ 9000
	3	<b>dP</b>	<b>dP</b>	<b>dP</b>	<b>dP</b>	0000 ~ 0000
	4	<b>OFFS</b>	<b>OFFS</b>	<b>OFFS</b>	<b>OFFS</b>	-99 ~ 99
	5	<b>LCUE</b>	<b>LCUE</b>	<b>LCUE</b>	<b>LCUE</b>	On / off
	6	<b>rESP</b>	<b>rESP</b>	<b>rESP</b>	<b>rESP</b>	0 ~ 9
	7	<b>InZ0</b>	<b>InZ0</b>	<b>InZ0</b>	<b>InZ0</b>	00 ~ 900
	8	<b>InSP</b>	<b>InSP</b>	<b>InSP</b>	<b>InSP</b>	100 ~ 1000
	9	-	<b>HoLd</b>	<b>HoLd</b>	<b>HoLd</b>	rEARL / S-H / P-H
	10	-	<b>bunD</b>	<b>bunD</b>	<b>bunD</b>	uP-5 / dn-5
	12	-	<b>OUZ0</b>	-	<b>ALSt</b>	※Alarm 출력접점표 참조
	13	-	<b>OUSt</b>	-	<b>OUZ0</b>	dEc / Inc
	14	-	-	-	<b>OUSt</b>	dEc / Inc
			단순지시형	Analog 출력	Alarm 출력	Analog + Alarm 출력

## 11. 설정 및 조작 방법

사용자가 사용목적에 맞게 점점설정값등을 변경할 수 있으며 조작중 20초 이상 KEY를 조작하지 않으면 현재의 계측상태로 자동복귀 됩니다. 아래와 같이 설정모드는 Alarm설정모드와 Menu설정모드 2가지로 구분되어 있으며 설정모드안에서 MODE KEY를 계속하여 누르면 순차적으로 나타나는 각각의 설정모드가 바뀌게 되는데 출력점점 형식 파라메타에 따라 조금씩 다르게 나타납니다.

### KEY의 구성 및 기능

KEY의 구성	(MODE)	(SHIFT)	(INCREMENT)	(ENTER)
KEY의 기능	설정모드 진입 및 전환	Digit 이동 및 설정선택	설정값 증가	설정입력 및 다음설정으로 전환

### ALARM 설정

⇒ ALARM 설정

조작버튼	프로그램 순서	MENU	조작버튼	이전설정값	조작버튼	설정변경값	조작버튼	현재측정값	설명 및 범위
	1	AL1		0800	 	0800		b50	H.H Alarm값 설정
	2	AL2		0600		High Alarm값 설정			
	3	AL3		0400		Low Alarm값 설정			
	4	AL4		0200		L.L Alarm값 설정			
	5	HYSL		0000		히스테리시스 설정(±99)			

### MENU 설정

MENU 설정 : 두 Key를 동시에 누른다.

조작버튼	순서	MENU	조작버튼	이전설정값	조작버튼	설정변경값	조작버튼	현재 측정값	설명 및 범위
	1	rAnH		1000		1000		b50	High Range 설정 -1000~9999
	2	rAnL		0000		Low Range 설정 -1999~9000			
	3	_dP_		0000		0000			소숫점 설정 3 Digit
	4	OFFS		-00		00			센서Zero 보정 -99~99
	5	LCut		OFF		On			Low Range 이하 지시 유무(ON/OFF)
	6	rESP		0		0			반응속도설정 0~9초
	7	inZ0		000		000			입력Zero 임의설정 0~90.0%
	8	inSP		1000		1000			입력Span 임의설정 10~100.0%
	9	Hold		rEAR		rEAR			지시, 출력 Hold기능 (REAL/ SAMPLE/ PEAK)
	10	bun0		uP-5		dn-5			Bourn Out 설정 UP/DOWN
	11	ALSt		HIL1		H2L2			Alarm 모드설정 8종류의 모드
	12	OUZ0		AdJ		dEc			4mA 출력조정
	13	OUSP		AdJ		inc			20mA 출력조정
기타지시	UndE	입력이 OPEN되었거나 역상의 신호가 유입되었을 때							
	OUEr	입력부의 기기이상으로 과신호가 유입되었거나 입력단자가 쇼트되었을 때							

※ 주의) **Hold** (출력Hold 기능) : 기본값 REAL  
**inZ0** (입력Zero 비율설정) : 기본값 0.0%  
**inSP** (입력Span 비율설정) : 기본값 100.0%

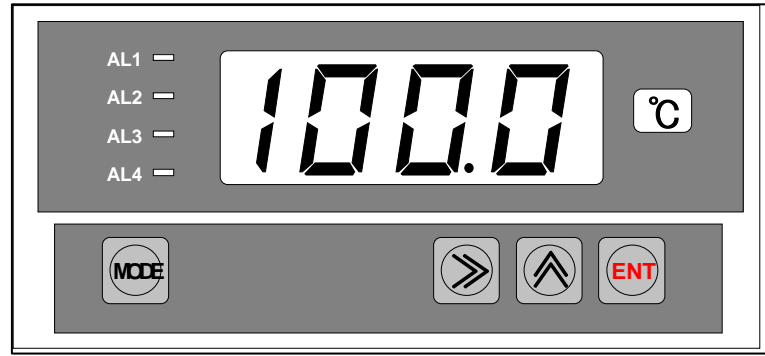
상기 3가지의 설정은 제품의 동작에 근본적인 영향을 미치지 때문에 꼭 필요한 상황이 아니면 설정값을 바꾸지 마십시오.

제품에 대한 문의가 있으시면 본사 기술부로 연락주시기 바랍니다.



## 5. 각부의 명칭

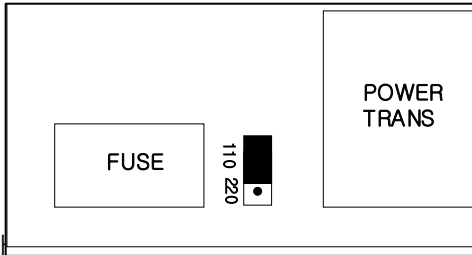
- 1) AL1 LAMP: ALARM1 접점 동작시 점등
- 2) AL2 LAMP: ALARM2 접점 동작시 점등
- 3) AL3 LAMP: ALARM3 접점 동작시 점등
- 4) AL4 LAMP: ALARM4 접점 동작시 점등
- 5) MODE KEY: 경보설정 항목으로 이동
- 6) SHIFT KEY(>): 일반설정 항목진입 및 설정값 자릿수 옮김
- 7) UP KEY(^): 일반설정항목진입 및 설정 설정값 올림
- 8) ENTER KEY: 설정값의 기억 및 다음항목으로 이동



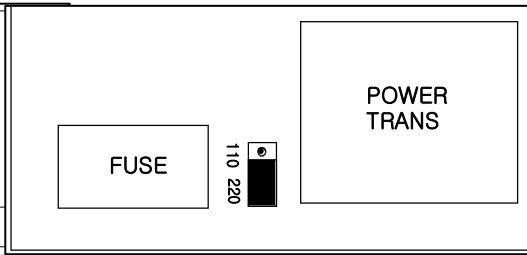
## 6. POWER 선택방법 및 단자결선

본 제품은 공장출하시 220V로 설정되어 있습니다. 110V로 사용할 경우 P,C,B를 본체에서 분리시켜, TERMINAL 좌측 상단에 위치한 JUMPER PIN을 다음과 같이 변경하여 주십시오.

### 1) 110V로 사용시

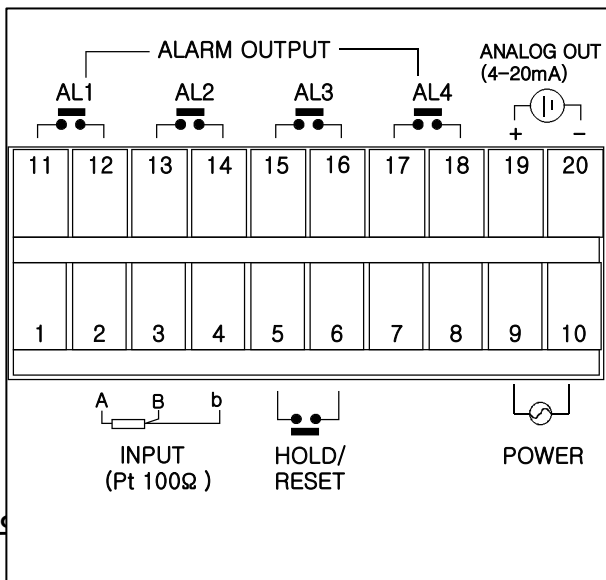


### 2) 220V로 사용시

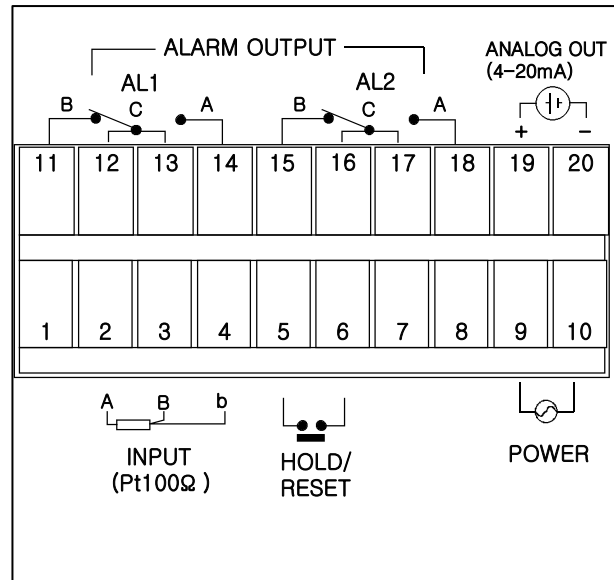


● 단자

### 4-ALARM



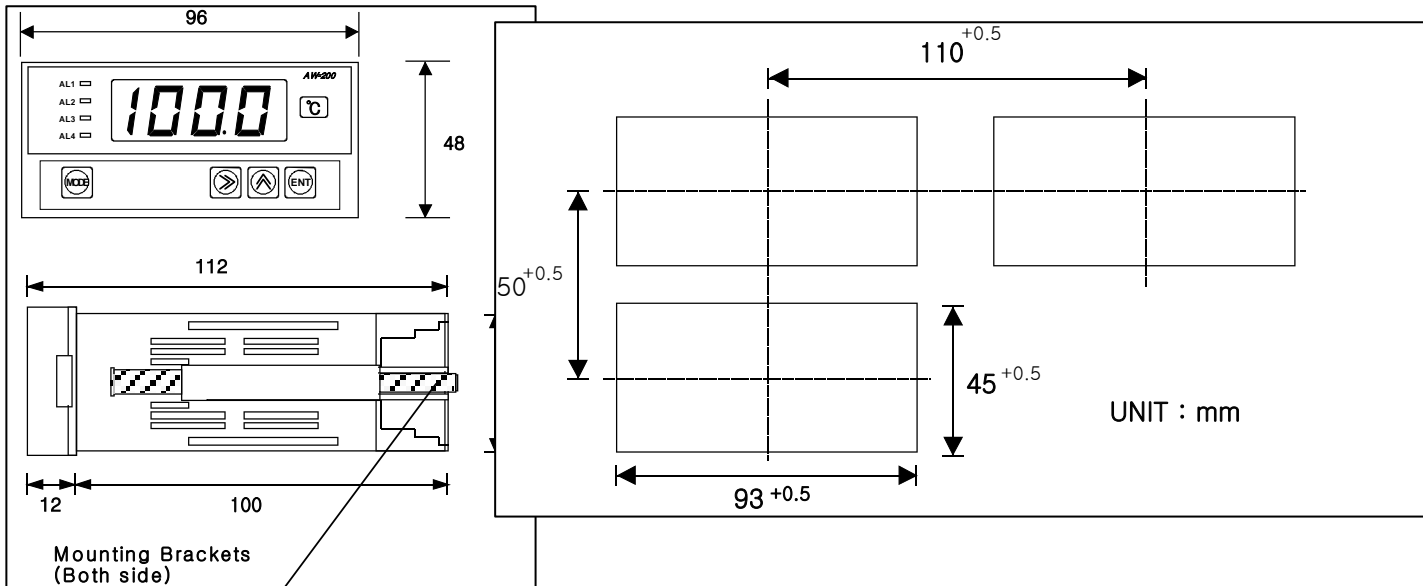
### 2-ALARM



7. 9

● 외형도

● PANEL CUTOUT



### 8. 주요 기능설명



ALARM 설정

- 1) ALARM 설정값지시 : 출력접점 파라메타에 따라 Alarm 동작형태가 달라지며, 동작시점을 설정할 수 있습니다.
- 2) 히스테리시스 설정기능(HYST) : ALARM 혹은 콘트롤 설정치 부근에 지시값이 있을때 계속해서 ON. OFF 되는 현상 (Chattering)을 제거하기 위한기능으로서 0 - 99.9 까지 줄수 있습니다.

예). 히스테리시스 10 으로 설정했을 경우

ALARM 접점 설정: 500

HIGH ALARMS: ON시 지시값: 500 OFF시 지시값: 490

LOW ALARMS: ON시 지시값: 500 OFF시 지시값: 510



MENU 설정(RTD 센서 전용모드)

MENNO	명칭	설명	설정범위
<b>-dP-</b>	Decimal Point	지시부 소숫점 설정- 소숫점 이하 1자리 까지 설정	0.0 ~ 0
<b>rAnH</b>	High Range	최대입력값에 대한 지시값을 설정	-50.0 ~ 600.0
<b>rAnL</b>	Low Range	최소입력값에 대한 지시값을 설정	-100.0 ~ 500.0
<b>OFFS</b>	Offset	센서의 Zero점 오차가 있을 때 설정하여 Zero 보정	0 ~ ±99.9
<b>LCUE</b>	Low Cutting	Low Range 이하값 지시 유무 설정 (ON/OFF), ON시 Low값 이하 지시안됨.	ON/OFF
<b>rESP</b>	Response Time	지시 및 출력의 반응속도 설정(입력이 흔들릴 경우 시간을 늘림)	0 ~ 9초
<b>Hold</b>	Sample/peak Holder	지시 및 출력 Hold 기능선택 (Sample, Peak, Real)	※3가지중 1선택
<b>bunD</b>	Bourn Out	입력이 Open또는Over 되었을 때 출력값을 4mA나 20mA로 설정(UP/DOWN)	UP/DOWN
<b>ALSt</b>	Alarm Mode Setting	Alarm의 출력형태를 설정 (9번항의 출력접점표 참조)	8가지
<b>OU=0</b>	Output Zero	Analog출력 Zero값 조정	4.000mA
<b>OU5P</b>	Output Span	Analog출력 Span값 조정	20.000mA

주의) ※마크가 된 설정은 제품의 동작에 근본적인 영향을 주는 설정이므로 주의하시기 바랍니다.

### 9. 파라메타에 따른 ALARM 출력접점표

파라메타	용도	ALARM 출력				비 고
		AL1	AL2	AL3	AL4	
A1	<b>H1L1</b>	High	Low	-	-	2-Alarm (High 1, Low 1)
A2	<b>H2</b>	High1	High2	-	-	2-Alarm (High 2)
A3	<b>L2</b>	Low1	Low2	-	-	2-Alarm (Low 2)
A4	<b>H2L2</b>	High1	High2	Low1	Low2	4-Alarm (High 2, Low 2)
A5	<b>H1L3</b>	High1	Low2	Low2	Low3	4-Alarm (High 1, Low 3)
A6	<b>H3L1</b>	High1	High2	High3	Low1	4-Alarm (High 3, Low 1)
A7	<b>H4</b>	High1	High2	High3	High4	4-Alarm (High 4)
A8	<b>L4</b>	Low1	Low2	Low3	Low4	4-Alarm (Low 4)

### 10. 파라메타에 따른 메뉴설정표

	파라메타					비 고(설정범위)
	NO	P0	P1	P2	P3	
MENU PROGRAM	1	<b>-dP-</b>	<b>-dP-</b>	<b>-dP-</b>	<b>-dP-</b>	<b>0000 ~ 0000</b>
	2	<b>rAnH</b>	<b>rAnH</b>	<b>rAnH</b>	<b>rAnH</b>	<b>-500 ~ 6000</b>
	3	<b>rAnL</b>	<b>rAnL</b>	<b>rAnL</b>	<b>rAnL</b>	<b>-1000 ~ 5000</b>
	4	<b>OFFS</b>	<b>OFFS</b>	<b>OFFS</b>	<b>OFFS</b>	<b>-999 ~ 999</b>
	5	<b>LCUE</b>	<b>LCUE</b>	<b>LCUE</b>	<b>LCUE</b>	<b>On / off</b>
	6	<b>rESP</b>	<b>rESP</b>	<b>rESP</b>	<b>rESP</b>	<b>0 ~ 9</b>
	7	-	<b>Hold</b>	<b>Hold</b>	<b>Hold</b>	<b>rEAL1 S-H1 P-H</b>
	8	-	<b>bunD</b>	<b>ALSt</b>	<b>bunD</b>	<b>uP-5 / dn-5</b>
	9	-	<b>OU=0</b>	-	<b>ALSt</b>	<b>*Alarm 출력접점표 참조</b>
	10	-	<b>OU5P</b>	-	<b>OU=0</b>	<b>dEc1 inc</b>
	11	-	-	-	<b>OU5P</b>	<b>dEc1 inc</b>
		<b>단순지시형</b>	<b>Analog 출력</b>	<b>Alarm 출력</b>	<b>Analog + Alarm 출력</b>	

### 11. 설정 및 조작 방법

사용자가 사용목적에 맞게 점점설정값등을 변경할 수 있으며 조작중 20초 이상 KEY를 조작하지 않으면 현재의 계측상태로 자동복귀 됩니다. 아래와 같이 설정모드는 Alarm설정모드와 Menu설정모드 2가지로 구분되어 있으며 설정모드안에서 MODE KEY를 계속하여 누르면 순차적으로 나타나는 각각의 설정모드가 바뀌게 되는데 출력점점 형식 파라메타에 따라 조금씩 다르게 나타납니다.

#### KEY의 구성 및 기능

KEY의 구성	(MODE)	(SHIFT)	(INCREMENT)	(ENTER)
KEY의 기능	설정모드 진입 및 전환	Digit 이동 및 설정선택	설정값 증가	설정입력 및 다음설정으로 전환

#### ALARM 설정

⇒ ALARM 설정

조작버튼	프로그램 순서	MENU	조작버튼	이전설정값	조작버튼	설정변경값	조작버튼	현재측정값	설명 및 범위
	1	AL 1		0800	 	0800		b50	H.H Alarm값 설정
	2	AL 2		0600		0600			High Alarm값 설정
	3	AL 3		0400		0400			Low Alarm값 설정
	4	AL 4		0200		0200			L.L Alarm값 설정
	5	HYSL		0000		0000			히스테리시스 설정(±99)

#### MENU 설정

MENU 설정 : 두 Key를 동시에 누른다.

조작버튼	순서	MENU	조작버튼	이전설정값	조작버튼	설정변경값	조작버튼	현재 측정값	설명 및 범위
	1	_dP_		0000	 	0000		b50	소숫점 3 Digit 설정
	2	rRnH		1000		1000			High Range 설정 -50.0~600.0
	3	rRnL		0000		0000			Low Range 설정 -100.0~500.0
	4	OFF5		-000		000			센서Zero 보정 -99.9~99.9
	5	LCUt		On		OFF			Low Range 이하 지시 유무(ON/OFF)
	6	rESP		0		0			반응속도설정 0~9초
	7	HoLd		rEAL		rEAL			지시, 출력 Hold기능 (REAL/ SAMPLE/ PEAK)
	8	ALSt		HIL1		H2L2			Alarm 모드설정 8종류의 모드
	9	OU=0		AdJ		dEc			4mA 출력조정
	10	OU5P		AdJ		Inc			20mA 출력조정
	11	bun0		uP-5		dn-5			Bourn Out 설정 UP/DOWN

기타지시 **UndE** : 입력이 OPEN되었거나 역상의 신호가 유입되었을 때  
**QuEr** : 입력부의 기기이상으로 과신호가 유입되었거나 입력단자가 쇼트되었을 때

\*주의) **HoLd** (출력Hold 기능) : 기본값 REAL

상기 설정은 제품의 출력에 근본적인 영향을 미치지 때문에 꼭 필요한 상황이 아니면 설정값을 바꾸지 마십시오.

제품에 대한 문의가 있으시면 본사 기술부로 연락주시기 바랍니다.